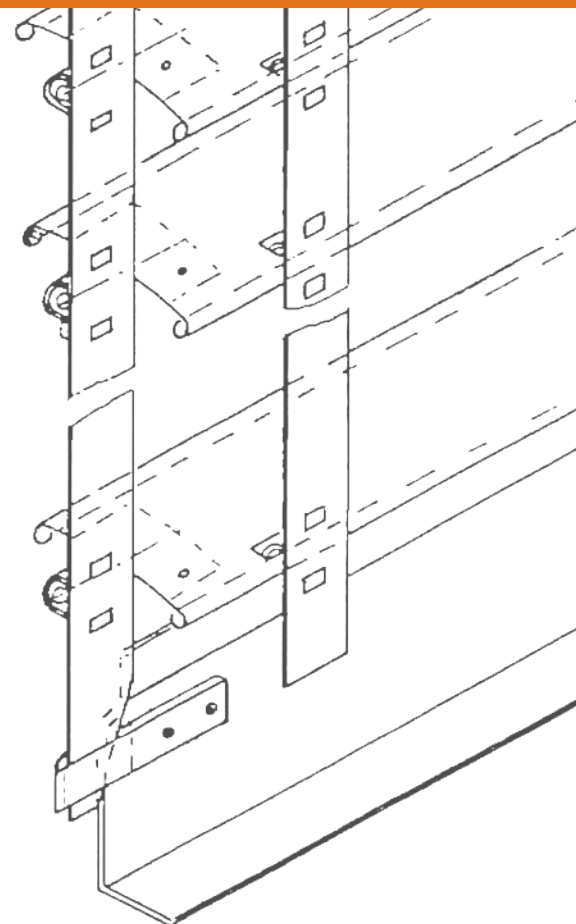


Lamellenrollstore Normaroll®



Der jalousiebare Rollladen



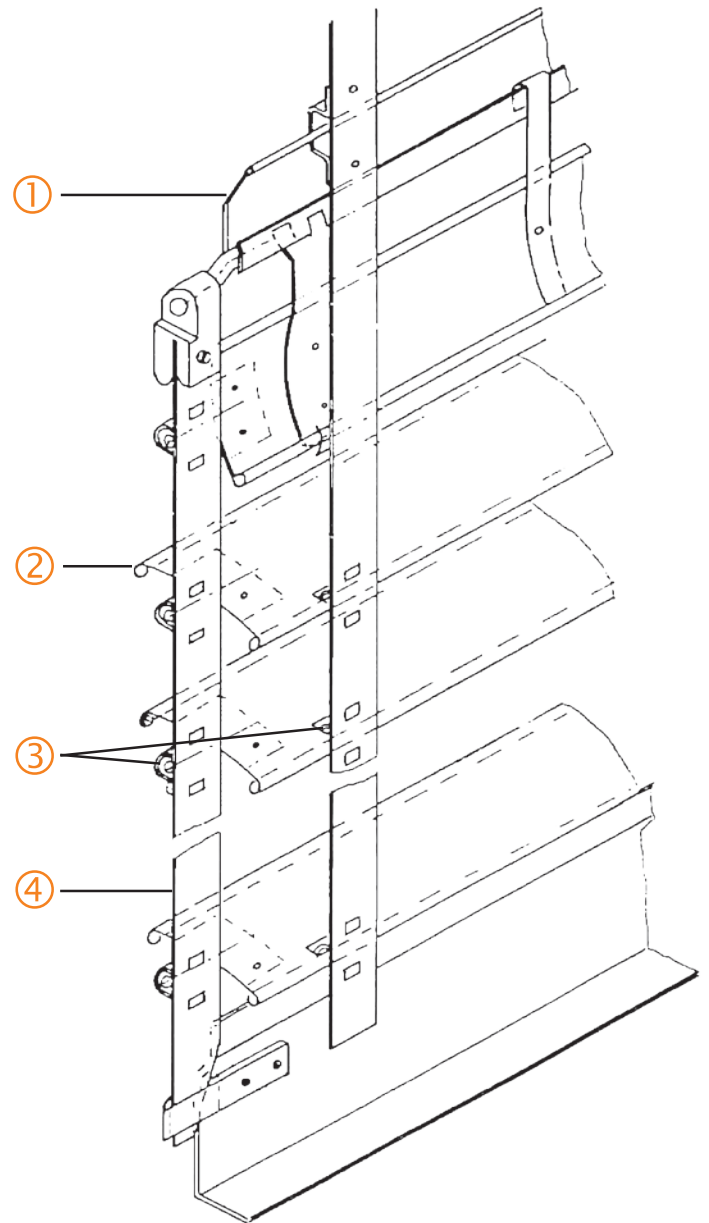
Lamellenrollstore - Behang

Der Normaroll-Lamellenrollstore ist ein außen laufender Rollstore.

Die Lamellen lassen sich im herabgelassenem Zustand - je nach Richtung des Lichteinfalls - verstellen: Rollläden und Jalousie zugleich! Der Lichteinfall ist individuell flexibel und effizient regulierbar, je nach Bedarf und Wetter, ohne die Sicht nach Außen einzuschränken.

Dank bewährter und robuster Bauweise, können wir eine einwandfreie Funktion über viele Jahre garantieren.

Die formschönen, filigranen Lamellen sind bestens für Umbauten, Renovierungen und als Ersatz für Rollläden geeignet. Darüber hinaus dienen Sie als kreatives Designmittel für jede Gebäudefassade.



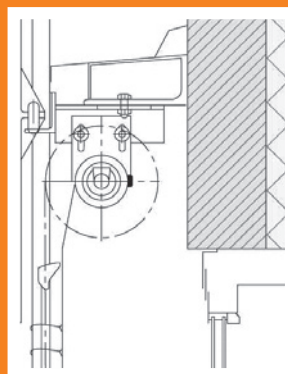
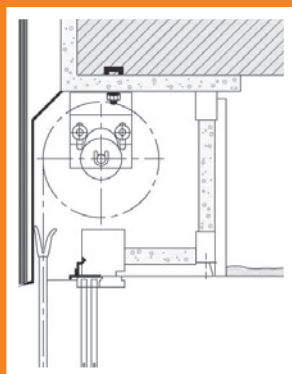
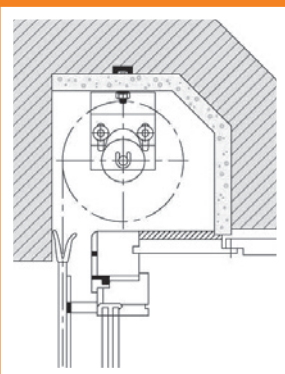
- ① Öffnungslamelle
- ② 58 mm gebördelte Lamellen
- ③ Ultramid-Lagerösen
- ④ Zug-/ Führungsbänder

Standardfarben:

WEIß
ähnl. RAL 9003

GRAU
ähnl. RAL 7038

SILBER
ähnl. RAL 9006



Es gibt drei Möglichkeiten, den Lamellenrollstore einzubauen.

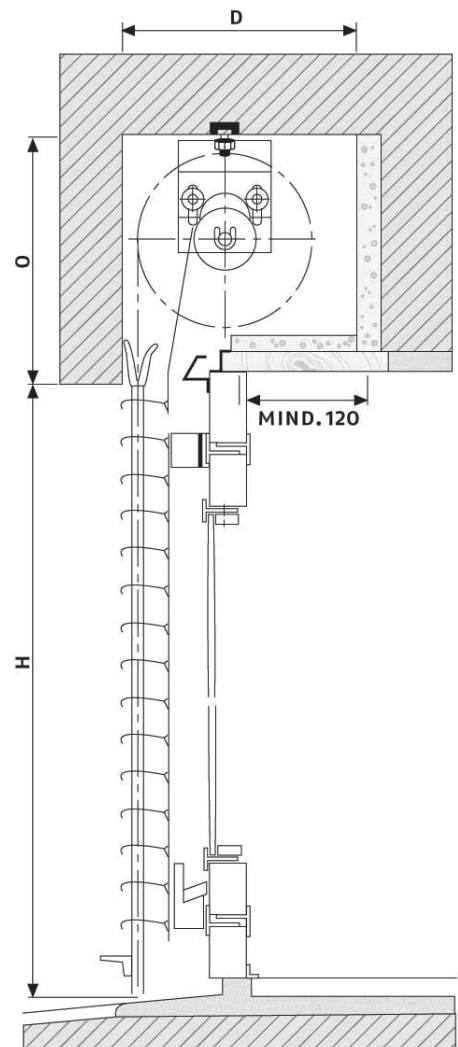
Ob im Betonsturz, unter dem Betonsturz oder an die Fassade.

Die 58 mm breiten, gebördelten Lamellen sind aus besonders beständiger einbrennlackierter Aluminiumlegierung. Vollendete Stabilität durch die Wölbung und die eingerollten Kanten. Die Endschienen bestehen aus stranggepresstem Aluminium eloxiert E6 /EV1 mit Zug- und Führungsbändern aus Chromnickelstahl.

Die Ultramid-Lagerösen an den Seitenbändern haben eine Doppelfunktion:
Als Außenlager für die Lamellenzapfen und als Führungselemente, die jede Reibung der Seitenbänder in den Führungsschienen ausschließen.

Ultramid ist alterungsbeständig!

Die Lagerösen an den Mittelbänder - ebenfalls aus Ultramid - sind Aufhängelager für die einzelnen Lamellen. Sie dienen der Lamellenverstellung.



Der Rollstore läuft in doppelwandigen Führungsschienen und wickelt sich beim Hochziehen auf eine Walze auf, daher eine deutlich geräuschgeminderte Funktionsweise.

Minimaler Platzbedarf im Sturz

Fensterlichthöhe (= H) mm	bis 1000	bis 1500	bis 2000	bis 2250	bis 2500
Mindestmaß (= D) mm	200	210	220	230	240

Breite min.: 650 mm / **max.:** 2.500 mm

Höhe min.: 650 mm / **max.:** 2.800 mm

Schutz vor Wärme und Sonne

Durch den Normaroll-Lamellenrollstore erfolgt eine Abschirmung gegen die Wärmeeinstrahlung um bis zu 90%. Ebenfalls bietet er Schutz vor direkter Sonneneinstrahlung. Ungehinderte Sicht nach außen ist dennoch gegeben.

Schutz vor Wind und Regen

Durch die stabile Allwetterkonstruktion und den Einsatz von nicht rostenden Materialien ist der Lamellenrollstore ein Garant für Sicherheit und hohe Lebensdauer.

Breite Konstruktion

(Hinterkante Führungsprofil)

- Minimum:
520 mm Gelenkkurbelantrieb
650 mm Motorantrieb
- Maximum: 2.500 mm

Bei stark windexponierten Bauten und Hochhäusern ist dieser Maximalwert von Fall zu Fall herabzusetzen.

Fensterlicht-Höhe

- Minimum: 520 mm
- Maximum: 2.800 mm

Maximal zulässige Fläche

- Einzelstore mit Kurbelantrieb oder Motorantrieb 7 m²

Gekoppelte Anlagen

Die max. Anlagenbreite darf 8 m nicht übersteigen (max. 3 Storen).

- Kurbelantrieb 10 m²
- Motorantrieb 18 m²

